

Mehr als nur  
Rolladenkästen

Typenreihe E  
Raumseitige Montageöffnung

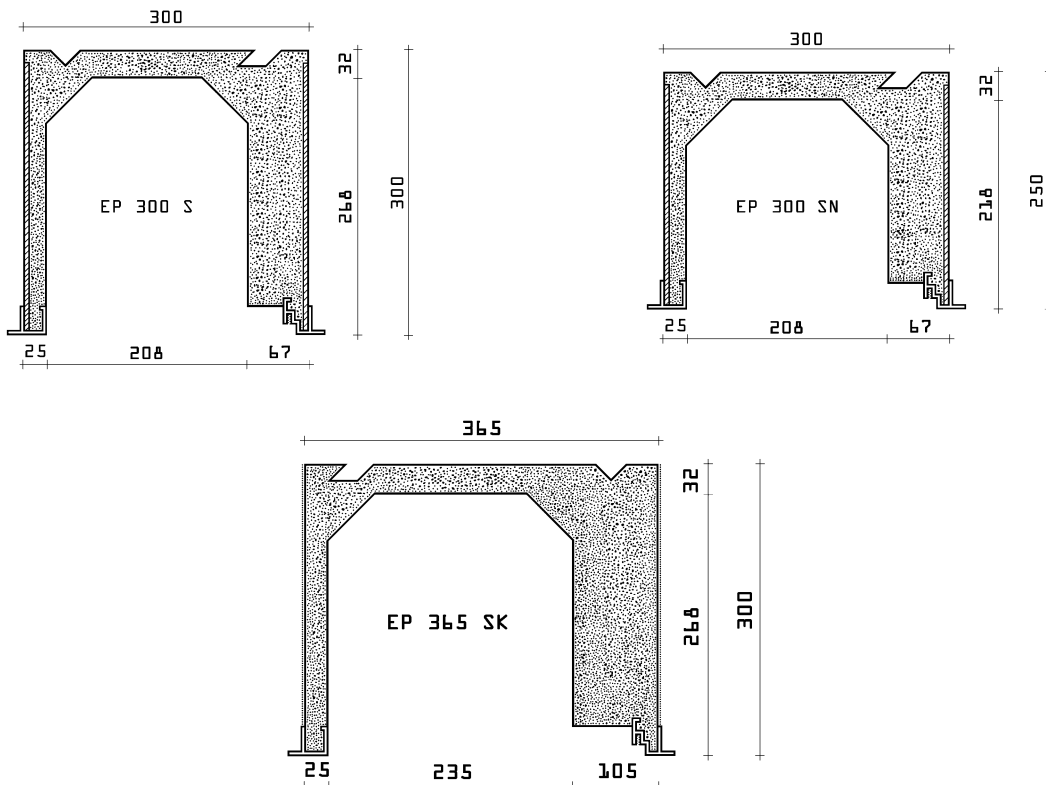


Rolladenkästen GMBH

# Typenreihe EP

Die Rolladenkästen der Typenreihe EP wurden speziell für **Putzmauerwerk** entwickelt.

- Aufbau** ⇒ Polystyrolkörper mit eingeschäumtem Baustahlgewebe.
- Putzträger** ⇒ Die Typen EP 300 S und EP 300 SN haben eine Leichtbauplatte als Putzträger, bei dem Typ EP 365 SK dient ein spezieller, grauer Putzhaftgrund als Putzträger.
- EnEV und Kastendeckel- ausführung** ⇒ Die Rolladenkästen erfüllen nur bei Verwendung unserer systemkonformen Originalzubehöerteile (Fasel-Kastendeckel, Easy-Clipprofil usw.) die Vorgaben der EnEV und sind DIN 4108 Bbl. 2 konform.
- Abschluss- schienen** ⇒ Serienmäßig haben alle Rolladenkästen der Typenreihe EP eine spezielle **Clip-Innenschiene** für den einfachen, schraublosen **EASY-CLIP-Deckelanschluss**, sowie eine Außenschiene, beide mit 15 mm Ausladung.



Die Maßangaben sind ca. Maße, bedingt durch thermische Werkstofftoleranzen.  
Die tatsächlichen Maße müssen vor Ort genommen werden.  
Technische Änderungen und Irrtümer vorbehalten (Stand 03 / 2021)